



LLT ofx executive

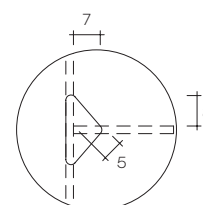
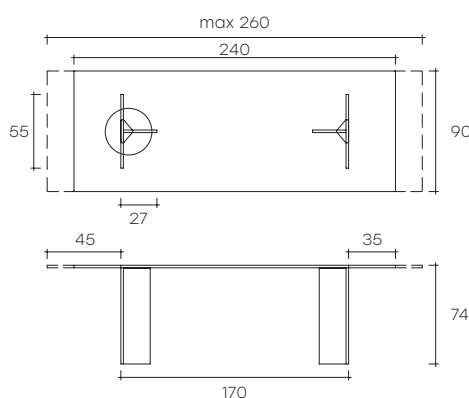
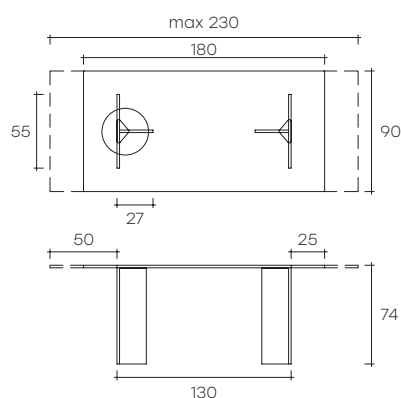
DESIGN
DANTE O. BENINI
E LUCA GONZO

modello registrato
registered model

portata sul piano: 150 kg
load capacity on top: 150 kg

Collezione di scrivanie direzionali in vetro trasparente da 19 mm. Il piano è appoggiato sulle basi in vetro incollato e i fori presenti hanno la funzione di passacavi. LLT ofx executive è disponibile anche con piani su misura, fino ad una lunghezza di 260 cm.

Collection of executive desks in 19 mm thick transparent glass. The top rests on the bases in glued transparent glass and is equipped with cable entry holes. LLT ofx executive is also available with custom-sized top up to 260 cm length.



dimensioni L, P, H
dimensions L, W, H
(cm)

COD./CODE L P/W H

peso netto peso lordo volume imballo
net weight gross weight package volume
(kg) (kg) (m³)

Scrivania con piano e due basi
in vetro trasparente da 19 mm.
Desk with top and two bases
in transparent 19 mm thick glass.

LLT/E/18	180	90	74	130	140	0,51
LLT/E/26	260	90	74	165	193	0,58

Il tavolo LLT è disponibile anche con piani a misura.
The LLT table is also available with customized tops.